

Illustration Komplet ersatzteilzeichnung

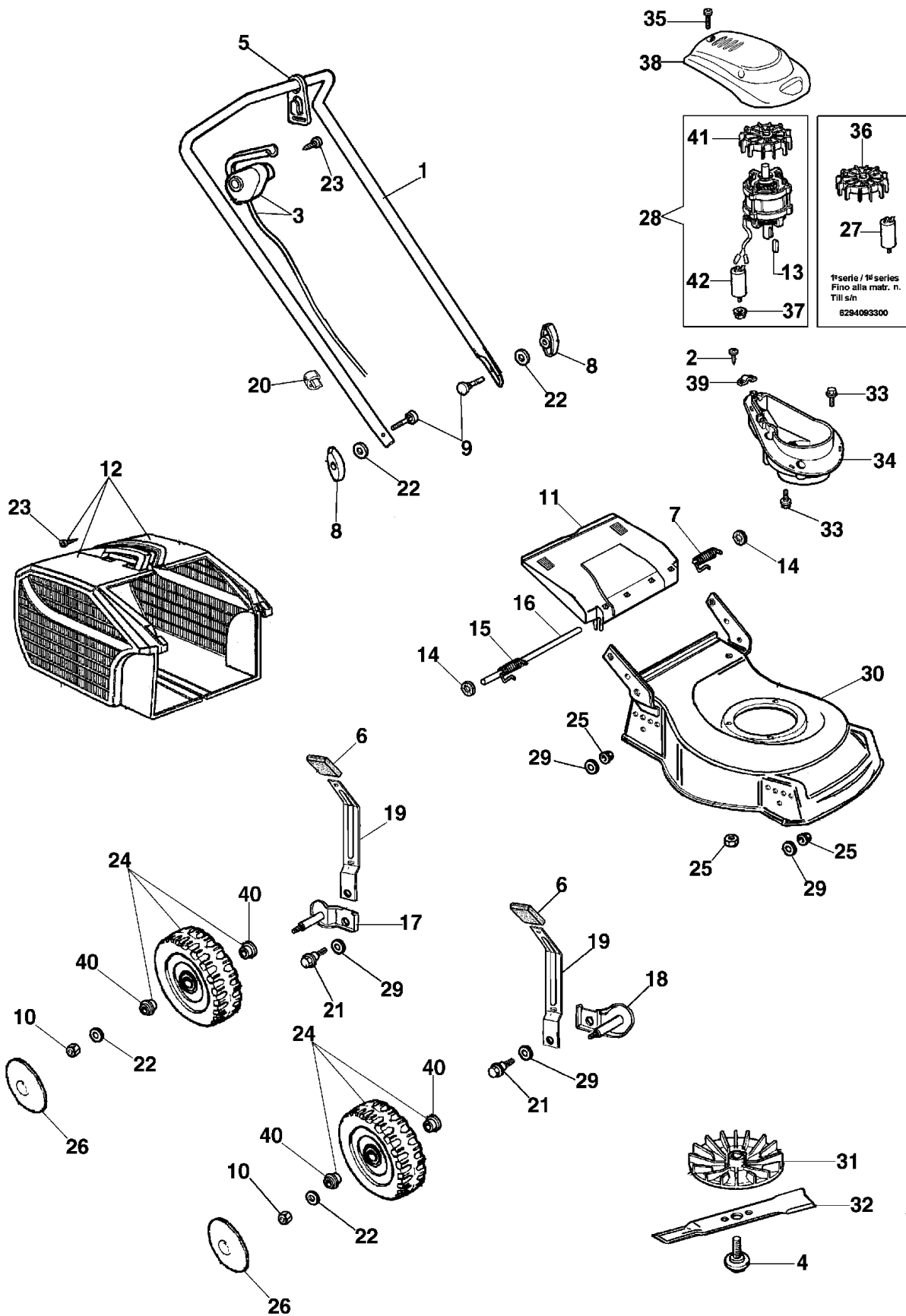


Illustration Komplett ersatzteilzeichnung

Bild Nr.	St.- Zahl	Teile Nr.	Beschreibung
1	1	66020055	Handgriff
2	2	3960017AR	Schraube
3	1	66132001R	Schalter
4	1	66020010BR	Schraube
5	1	3044025R	Sicherung
6	4	66070021	Handgriff
7	1	66110017	Feder
8	2	4119013A	Knopf
9	2	3910015R	Schraube
10	4	3914010	Mutter
11	1	66110014R	Deckel
12	1	66112001R	Korb kpl
13	1	66020024	Keil
14	2	3045034R	Scheibe
15	1	66110018	Feder
16	1	66110026	Deckelbolzen
17	2	66070038	Halter
18	2	66070301	Halter
19	4	66070031	Hebel
20	1	66060231	Schelle
21	4	66070030	Stift
22	6	3916008R	Scheibe
23	5	3960013R	Schraube
24	4	66030077	Rad
25	7	3933032	Mutter
26	4	66030079	Raddeckel
27	1	66040006R	Kondenser
28	1	66130014R	Motor
29	4	3027001	Ring
30	1	66110009	Gehäuse
31	1	66020025AR	Lufferrad
32	1	66130045R	Blatt
33	7	3933034	Schraube
34	1	66020005A	Motorgehäuse
35	3	3960016	Schraube
36	1	66020021	Lufferrad
37	1	3933032	Mutter
38	1	66120011	Schutz
39	1	012000033	Platte
40	8	66030081	Lager
41	1	66120022R	Lufferrad
42	1	66020023R	Kondenser